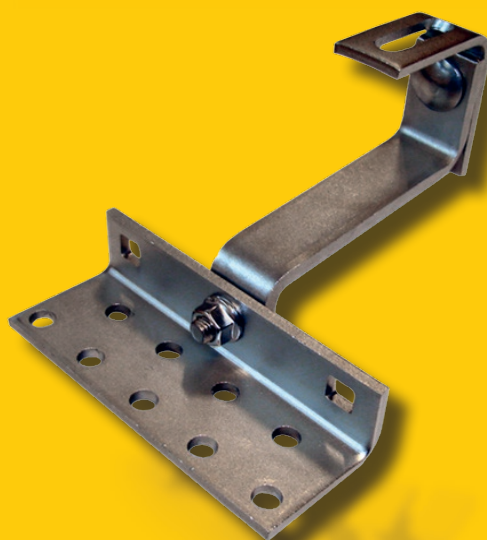


Fijación de paneles solares.



Tornillos para madera

Wood screws

Parafusos para madeira

Viti per legno

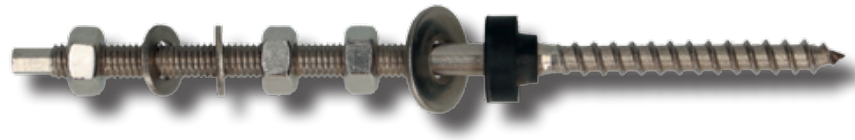
Vis pour bois

Holzschrauben

Fijación inoxidable

Fijación de acero inoxidable con tres tuercas DIN 934 para soporte de madera

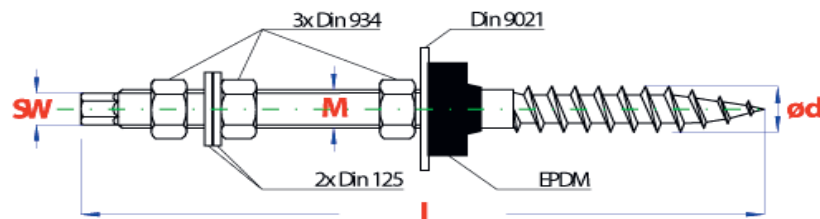
Fixing for solar pannel on wood



Fijación inoxidable a soporte de madera



Código Item	Medida Size D x L(mm)	Ø d (mm)	SW (mm)	unds caja Qty box
FMA1020	M-10x 200	10	7	50
FMA1025	M-10x 250	10	7	50
FMA1220	M-12x 200	12	9	50
FMA1225	M-12x 250	12	9	50
FMA1230	M-12x 300	12	9	50
FMA1235	M-12x 350	12	9	50



GARANTÍA FESIT




Fesit
FIJACIONES ESPECIALES

240



 Tornillos para madera  Wood screws

 Parafusos para madera

 Viti per legno  Vis pour bois

 Holzschrauben



Fijación inoxidable a soporte de madera

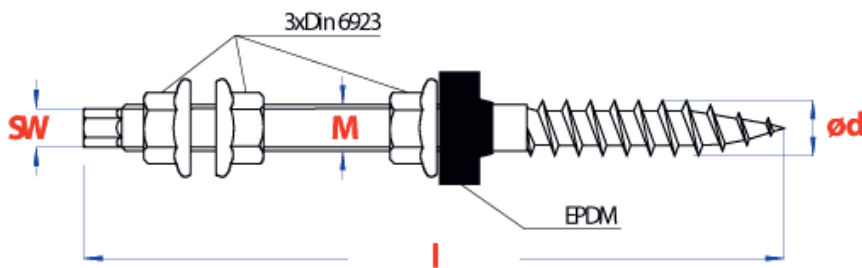
Fijacion inoxidable

Fijación de acero inoxidable con tres tuercas DIN 6923 para soporte de madera

Fixing for solar pannel on wood

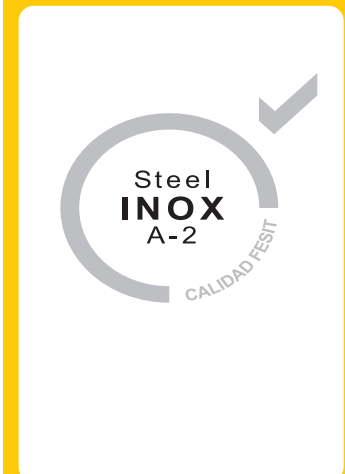


Código Item	Medida Size D x L(mm)	Ø d (mm)	SW (mm)	unds caja Qty box
FBM1020	M-10x 200	10	7	50
FBM1025	M-10x 250	10	7	50
FBM1220	M-12x 200	12	9	50
FBM1225	M-12x 250	12	9	50
FBM1230	M-12x 300	12	9	50
FBM1235	M-12x 350	12	9	50



www.fesit.es

GARANTÍA FESIT



Fesit
FIJACIONES ESPECIALES

241





Tornillos para madera

Wood screws

Parafusos para madeira

Viti per legno

Vis pour bois

Holzschrauben

Fijación inoxidable

Fijación de acero inoxidable con tres tuercas DIN 6923 mas adaptador para fijación sobre soporte de madera.

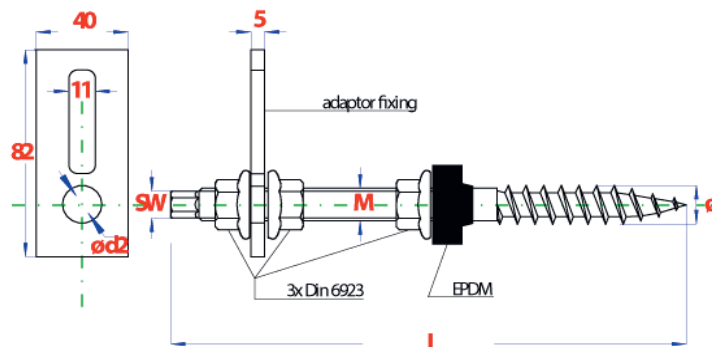
Fixing for solar pannel on wood



Fijación inoxidable a soporte de madera



Código Item	Medida Size D x L(mm)	Ø d (mm)	Ø d2 (mm)	SW (mm)	unds caja Qty box
FM31020	M-10x 200	10	11	7	50
FM31025	M-10x 250	10	11	7	50
FM31030	M-10x 250	10	11	7	50
FM31220	M-12x 200	12	13	9	50
FM31225	M-12x 250	12	13	9	50
FM31230	M-12x 300	12	13	9	50



GARANTÍA FESIT



Fesit
FIJACIONES ESPECIALES

242



Tornillos para madera Wood screws

Parafusos para madeira

Viti per legno Vis pour bois

Holzschrauben



Fijación inoxidable

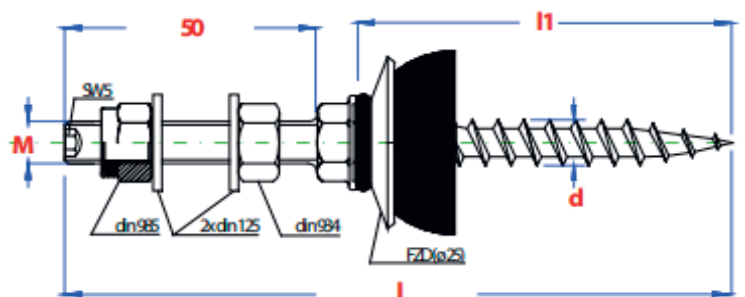
Fijación de acero inoxidable M-10/Ø8 con tres tuercas DIN y arandela estanca para fijación sobre soporte de madera.

Fijación inoxidable a soporte de madera

Fixing for solar pannel on wood



Código Item	Medida Size D x L (mm)	Ø d (mm)	l (mm)	l1 (mm)	SW (mm)	unds caja Qty box
FM08130	M-10x 80/50	8	8x 130	80	9	50
FM08150	M-10x 100/50	8	8x 150	100	9	50
FM08175	M-10x 130/50	8	8x 180	130	9	50
FM08200	M-10x 150/50	8	8x 200	150	9	50
FM08210	M-10x 180/50	8	8x 230	160	9	50
FM08250	M-10x 200/50	8	8x 250	200	9	50



www.fesit.es

GARANTÍA FESIT

Fesit
FIJACIONES ESPECIALES

243



Tornillos para madera

Wood screws

Parafusos para madeira

Viti per legno

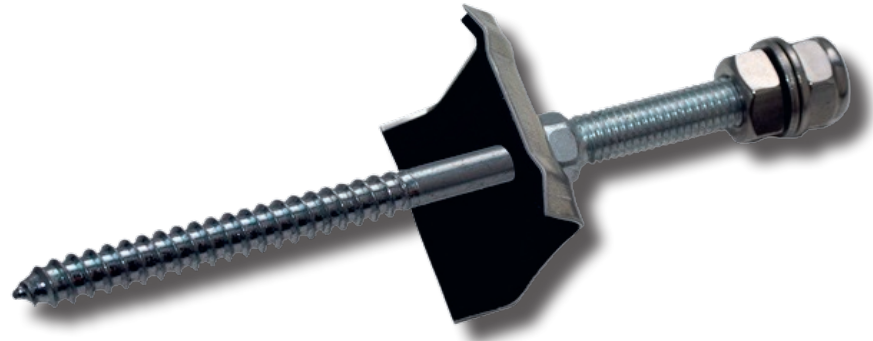
Vis pour bois

Holzschrauben

Fijacion inoxidable

Fijación de acero inoxidable M-10/Ø8 con tres tuercas DIN y caballete para fijación sobre soporte de madera.

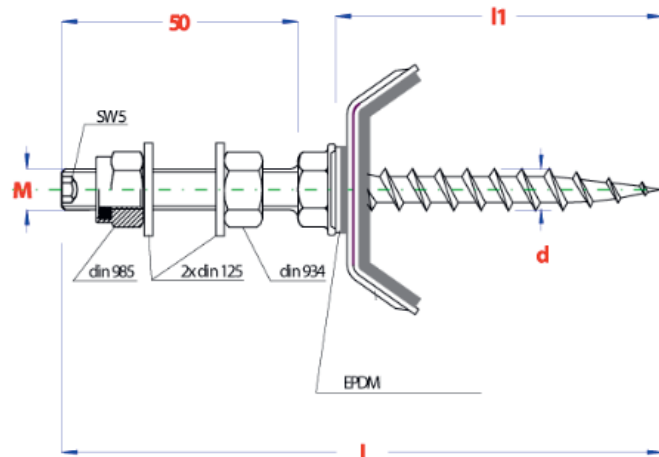
Fixing for solar pannel on wood



Fijación inoxidable a soporte de madera



Código Item	Medida Size D x L(mm)	Ø d (mm)	l (mm)	l1 (mm)	SW (mm)	unds caja Qty box
FT08130	M-10x 80/50	8	8x 130	80	9	50
FT08150	M-10x 100/50	8	8x 150	100	9	50
FT08175	M-10x 130/50	8	8x 180	130	9	50
FT08200	M-10x 150/50	8	8x 200	150	9	50
FT08210	M-10x 180/50	8	8x 230	160	9	50
FT08250	M-10x 200/50	8	8x 250	200	9	50



www.fesit.es

GARANTÍA FESIT



Fesit
FIJACIONES ESPECIALES

244



Tornillos para madera

Wood screws

Parafusos para madeira

Viti per legno

Vis pour bois

Holzschrauben



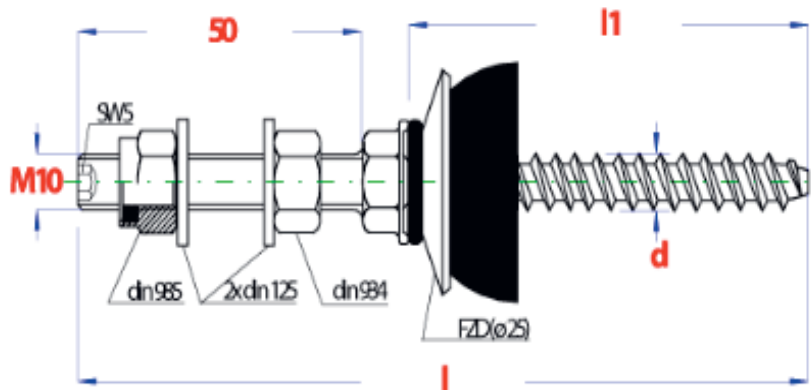
Fijación de acero inoxidable M-10/Ø8 con tres tuercas DIN y caballete para fijación sobre soporte metálico.

Fijación inoxidable a soporte metálico.

Fixing for solar pannel on wood



Código Item	Medida Size D x L(mm)	Ø d (mm)	l (mm)	l1 (mm)	SW (mm)	unds caja Qty box
FR08130	M-10x 80/50	8	8x 130	80	9	50
FR08150	M-10x 100/50	8	8x 150	100	9	50
FR08175	M-10x 125/50	8	8x 180	125	9	50
FR08200	M-10x 150/50	8	8x 200	150	9	50
FR08210	M-10x 180/50	8	8x 230	160	9	50
FR08250	M-10x 200/50	8	8x 250	200	9	50



www.fesit.es

GARANTÍA FESIT



Fesit
FIJACIONES ESPECIALES



245



Fijación inoxidable

Fijación de acero inoxidable M-10/Ø8 con tres tuercas DIN y caballete para fijación sobre soporte metálico.

Fixing for solar panel on wood

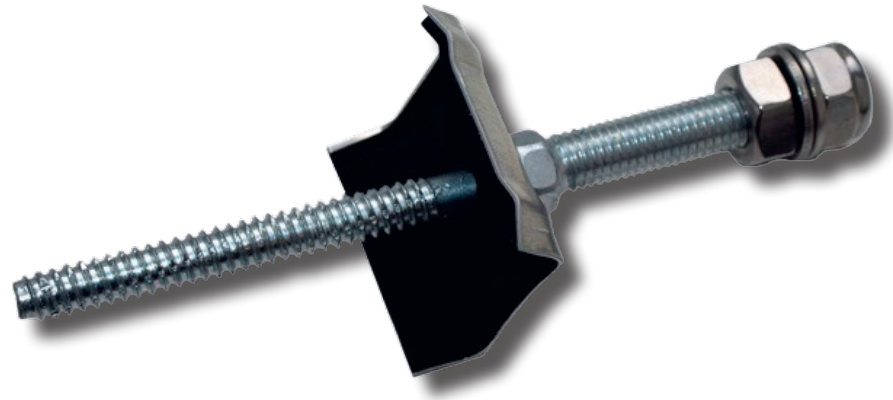
 Tornillos para madera
  Wood screws

 Viti per legno


 Vis pour bois

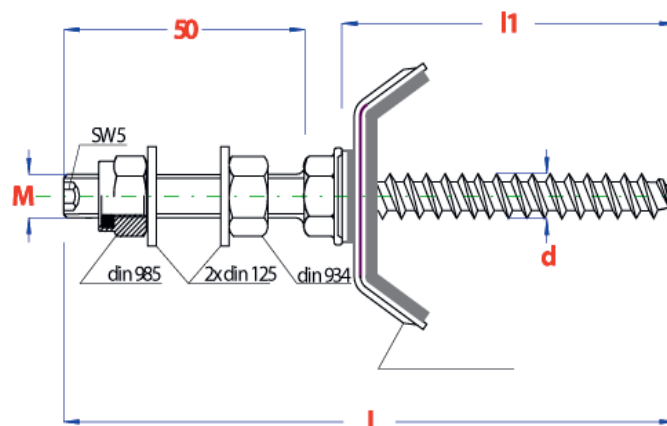
 Parafusos para madera

 Holzschrauben



Fijación inoxidable a soporte metálico.

Código Item	Medida Size D x L(mm)	Ø d (mm)	l (mm)	l1 (mm)	SW (mm)	
						unds caja Qty box
FL08130	M-10x 80/50	8	8x 130	80	9	50
FL08150	M-10x 100/50	8	8x 150	100	9	50
FL08175	M-10x 125/50	8	8x 180	125	9	50
FL08200	M-10x 150/50	8	8x 200	150	9	50
FL08210	M-10x 180/50	8	8x 230	160	9	50
FL08250	M-10x 200/50	8	8x 250	200	9	50



GARANTÍA FESIT



Fesit[®]
FIJACIONES ESPECIALES



 Tornillos para madera

 Wood screws

 Parafusos para madeira

 Viti per legno

 Vis pour bois

 Holzschrauben



Pletina roscada

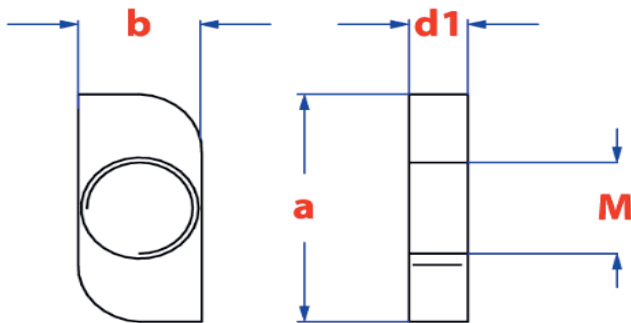
Pletina roscada de acero inoxidable para carril.

Fixing for solar pannel on wood

Pletina roscada para carril.



Código Item	Medida Size (mm)	b (mm)	a (mm)	d1 (mm)	Para carril (mm)	unds caja Qty box
PRCM08	M-8	10	22,5	4	9	50
PRCM10	M-10	10	22,5	4	9	50



www.fesit.es

GARANTÍA FESIT



Fesit[®]
FIJACIONES ESPECIALES

247



Tornillos para madera

Wood screws

Parafusos para madeira

Viti per legno

Vis pour bois

Holzschrauben

Pletina adaptador

Pletina roscada de acero inoxidable para carril.

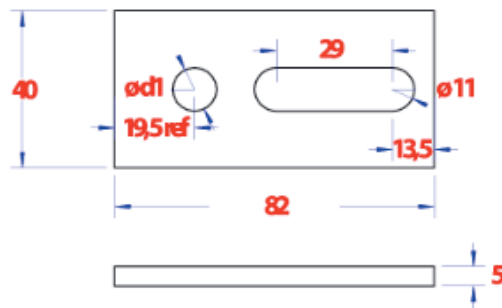
Fixing for solar pannel on wood



Pletina adaptador para panel solar.



Código Item	Medida Size (mm)	d1 (mm)	unds caja Qty box
PLCM08	M-10	11	50
PLCM10	M-12	13	50



GARANTÍA FESIT



Fesit
FIJACIONES ESPECIALES

248



Tornillos para madera

Wood screws

Parafusos para madeira

Viti per legno

Vis pour bois

Holzschrauben



Gancho ajustable

Gancho te cubierta de doble ajuste para fijación de paneles solares.

140x55x115x5 A2

Fixing for solar pannel on wood

Gancho ajustable

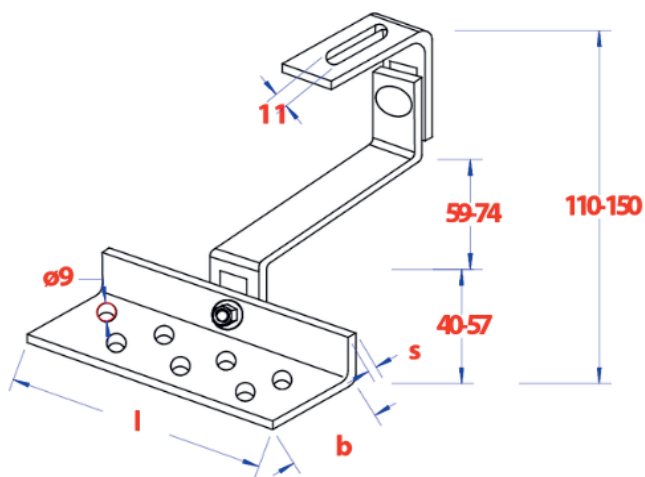


Código
Item

Medida
Size
(mm)

unds caja
Qty box

Código Item	Medida Size (mm)	unds caja Qty box
GTJA115	140x55x115x5 A2	20
GTJA140	140x55x140x5 A2	20



www.fesit.es

GARANTÍA FESIT



Fesit
FIJACIONES ESPECIALES

249

