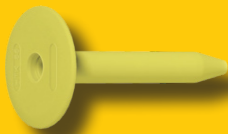


TERMOFIX



TERMOFIX es un sistema de fijación telescópico para la fijación de las membranas de impermeabilización y aislamiento térmico, en combinación con gama de tornillería que se ha de seleccionar en función del tipo de material base del soporte, chapa trapezoidal, madera u hormigón.

La arandela de plástico se mueve de forma vertical en caso de pisada, el tornillo en ningún caso sobresale de la parte superior de la arandela.

Por tanto es imposible que la capa de impermeabilización resultase dañada.



Fijación telescópica TERMOFIX

Código Item	Medida Size L (mm)	Diametro arandela Washer Diameter (mm)	unds cartón Qty Carton
FASTEL035	35	50	200
FASTEL055	55	50	200
FASTEL085	85	50	200
FASTEL105	105	50	200
FASTEL135	135	50	200
FASTEL155	155	50	200
FASTEL185	185	50	200
FASTEL235	235	50	200
FASTEL285	285	50	200



GARANTÍA FESIT



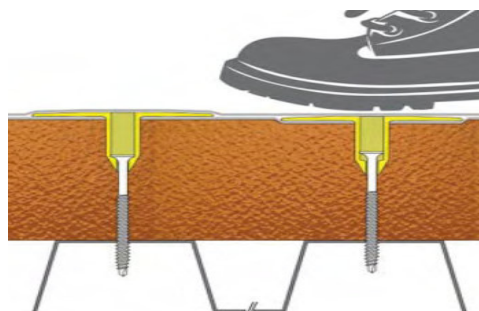
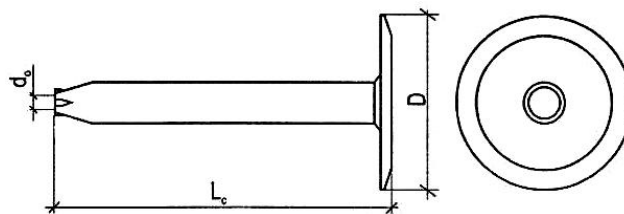
Indicado para:
Recommend:



Polystyrene
Poliestireno



Mineral wool
Lana de roca



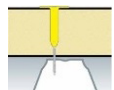
Tornillo recomendado. Screw recommend



Espesor aislamiento
Insulation Thickness
(mm)



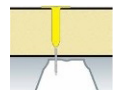
Fijación
Fastener



Chapa trapezoidal.
Trapez. Sheet
0,75-0,88 mm



Tornillo DRF Screw



Chapa trapezoidal.
Trapez. Sheet
0,75-1,25 mm



Tornillo DRP Screw



Hormigón
Concrete



Tornillo DRH Screw



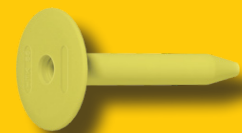
Madera
Timber



Tornillo QZF Screw

Insulation Thickness (mm)	TERMOFIX	DRF 4.8x 40	DRP 4.8x 40	DRH 6.3x 60	QZF 5.0x 70
50	TERMOFIX 35	DRF 4.8x 40	DRP 4.8x 40	DRH 6.3x 60	QZF 5.0x 70
60	TERMOFIX 35	DRF 4.8x 50	DRP 4.8x 50	DRH 6.3x 70	QZF 5.0x 70
70	TERMOFIX 35	DRF 4.8x 60	DRP 4.8x 60	DRH 6.3x 80	QZF 5.0x 70
	TERMOFIX 55	DRF 4.8x 40	DRP 4.8x 40	DRH 6.3x 60	QZF 5.0x 70
80	TERMOFIX 55	DRF 4.8x 50	DRP 4.8x 50	DRH 6.3x 70	QZF 5.0x 70
90	TERMOFIX 55	DRF 4.8x 60	DRP 4.8x 60	DRH 6.3x 80	QZF 5.0x 70
100	TERMOFIX 55	DRF 4.8x 70	DRP 4.8x 70	DRH 6.3x 90	QZF 5.0x 80
	TERMOFIX 85	DRF 4.8x 40	DRP 4.8x 40	DRH 6.3x 60	QZF 5.0x 70
110	TERMOFIX 55	DRF 4.8x 80	DRP 4.8x 80	DRH 6.3x 100	QZF 5.0x 90
	TERMOFIX 85	DRF 4.8x 50	DRP 4.8x 50	DRH 6.3x 70	QZF 5.0x 70
120	TERMOFIX 85	DRF 4.8x 60	DRP 4.8x 60	DRH 6.3x 80	QZF 5.0x 70
	TERMOFIX 105	DRF 4.8x 40	DRP 4.8x 40	DRH 6.3x 60	QZF 5.0x 70
130	TERMOFIX 85	DRF 4.8x 70	DRP 4.8x 70	DRH 6.3x 90	QZF 5.0x 80
	TERMOFIX 105	DRF 4.8x 50	DRP 4.8x 50	DRH 6.3x 70	QZF 5.0x 70
140	TERMOFIX 85	DRF 4.8x 80	DRP 4.8x 80	DRH 6.3x 100	QZF 5.0x 90
	TERMOFIX 105	DRF 4.8x 60	DRP 4.8x 60	DRH 6.3x 80	QZF 5.0x 70
150	TERMOFIX 105	DRF 4.8x 70	DRP 4.8x 70	DRH 6.3x 90	QZF 5.0x 80
	TERMOFIX 135	DRF 4.8x 40	DRP 4.8x 40	DRH 6.3x 60	QZF 5.0x 70
160	TERMOFIX 105	DRF 4.8x 80	DRP 4.8x 80	DRH 6.3x 100	QZF 5.0x 90
	TERMOFIX 135	DRF 4.8x 50	DRP 4.8x 50	DRH 6.3x 70	QZF 5.0x 70
170	TERMOFIX 135	DRF 4.8x 60	DRP 4.8x 60	DRH 6.3x 80	QZF 5.0x 70
	TERMOFIX 155	DRF 4.8x 40	DRP 4.8x 40	DRH 6.3x 60	QZF 5.0x 70
180	FASTEL 135	DRF 4.8x 70	DRP 4.8x 70	DRH 6.3x 90	QZF 5.0x 80
	FASTEL 155	DRF 4.8x 50	DRP 4.8x 50	DRH 6.3x 70	QZF 5.0x 70
190	FASTEL 135	DRF 4.8x 80	DRP 4.8x 80	DRH 6.3x 100	QZF 5.0x 90
	FASTEL 155	DRF 4.8x 60	DRP 4.8x 60	DRH 6.3x 80	QZF 5.0x 70
200	FASTEL 155	DRF 4.8x 70	DRP 4.8x 70	DRH 6.3x 90	QZF 5.0x 80
	FASTEL 185	DRF 4.8x 40	DRP 4.8x 40	DRH 6.3x 60	QZF 5.0x 70
210	FASTEL 155	DRF 4.8x 80	DRP 4.8x 80	DRH 6.3x 100	QZF 5.0x 90
	FASTEL 185	DRF 4.8x 50	DRP 4.8x 50	DRH 6.3x 70	QZF 5.0x 70
220	FASTEL 155	DRF 4.8x 90	DRP 4.8x 90	DRH 6.3x 120	QZF 5.0x 100
	FASTEL 185	DRF 4.8x 60	DRP 4.8x 60	DRH 6.3x 80	QZF 5.0x 70
230	FASTEL 155	DRF 4.8x 100	DRP 4.8x 100	DRH 6.3x 120	
	FASTEL 185	DRF 4.8x 70	DRP 4.8x 70	DRH 6.3x 90	QZF 5.0x 80
240	FASTEL 155	DRF 4.8x 120	DRP 4.8x 120	DRH 6.3x 140	
	FASTEL 185	DRF 4.8x 80	DRP 4.8x 80	DRH 6.3x 100	QZF 5.0x 90
250	FASTEL 185	DRF 4.8x 90	DRP 4.8x 90	DRH 6.3x 120	QZF 5.0x 100
	FASTEL 235	DRF 4.8x 40	DRP 4.8x 40	DRH 6.3x 60	QZF 5.0x 70

TERMOFIX



TERMOFIX es un sistema de fijación telescópico para la fijación de las membranas de impermeabilización y aislamiento térmico, en combinación con gama de tornillería que se ha de seleccionar en función del tipo de material base del soporte, chapa trapezoidal, madera u hormigón.

La arandela de plástico se mueve de forma vertical en caso de pisada, el tornillo en ningún caso sobresale de la parte superior de la arandela.

Por tanto es imposible que la capa de impermeabilización resultase dañada.

