



**FIJACIÓN DE AISLAMIENTO**

DE POLIPROPILENO Ø10 CON DISCO Ø90 mm.

Específico para paneles aislantes blandos en fachada ventilada.

**BUCHA DE FIXAÇÃO DE ISOLAMENTO DE Ø10 COM ANILHA Ø90.**

Para Fixação isolamento em fachada ventilada.

**CHEVILLE D'ISOLATION**

EN POLYPROPYLENE Ø10 AVEC ROSACE D'UN Ø 90mm

Spécifique pour fixation d'isolation sur façade ventilée.

**FIXING INSULATION Ø 10 WITH PLATE Ø 90 mm**

Specific for insulation on ventilated façade.

**DÄMMSTOFFDÜBEL ø10,**

ABMESSUNGEN DER SCHEIBE Ø 90 mm

Befestigung der Isolierung an der hinterlüfteten Fassade.

**TASSELLO IN POLIPROPILENTE PER**

FISSAGGIO DI PANNELLI

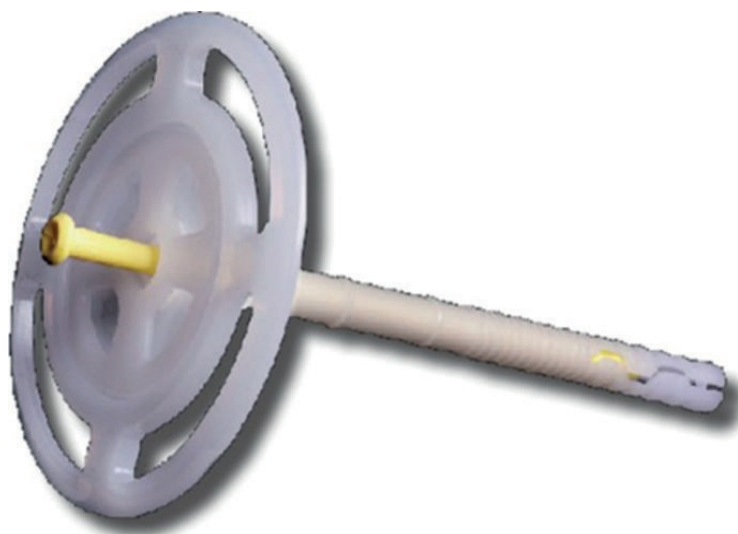
ISOLANTI Ø 10 CON TESTA Ø 90 mm.

Specifico per pannelli di lana di roccia

INVESTIGACIÓN  
DESARROLLO  
INNOVACIÓN



FESIT

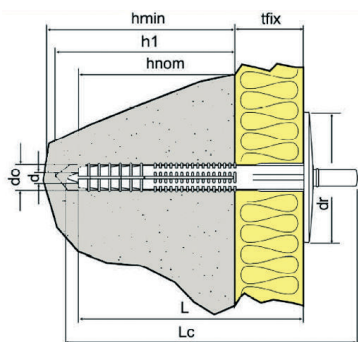


**ISOMAX**



Código Item	Medida Size Ø x L (mm)	Broca Drill hole (mm)	Longitud Length (mm)	Unds cartón Qty carton
721170	10x 70	10	70	200
721190	10x 90	10	90	200
721011	10x 110	10	110	200
721013	10x 130	10	130	150
721015	10x 150	10	150	150
721018	10x 180	10	180	150





**do:** Diámetro  
**tfix:** Espesor a fijar  
**h1:** Mínima profundidad de taladro  
**hnom:** Profundidad de empotramiento  
**hmin:** Mínimo espesor de material base  
**dr:** Diámetro de arandela  
**df:** Diámetro de agujero en pieza a fijar  
**L:** Longitud

**DATOS TÉCNICOS / TECHNICAL DATA**

do x L (mm)	Tfix Min. (mm)	Tfix Max (mm)	h1 (mm)	hnom (mm)	hmin (mm)	dr (mm)
10x 70	20	45	40	30	80	90
10x 90	40	65	40	30	80	90
10x 110	70	95	40	30	80	90
10x 130	90	110	40	30	80	90
10x 150	115	130	40	30	80	90
10x 180	130	155	40	30	80	90



www.fesit.es



Indicado para:

- Prefabricado
- Piedra
- Ladrillo Hueco
- Ladrillo
- Hormigón

