



**FIJACIÓN DE AISLAMIENTO**

DE POLIPROPILENO Ø 10

CON CLAVO PLÁSTICO REFORZADO.

Específico para paneles aislantes rígidos. Para materiales macizos sugerimos hacer agujeros ø12 mm.

**CHEVILLE D'ISOLATION**

EN POLYPROPYLENE Ø10 CLOU PLASTIQUE RENFORCÉ.

Spécifique pour panneaux isolants rigides. En cas de mur plein on conseille de faire un trou de ø12 mm.

**BUCHA DE FIXAÇÃO DE**

ISOLAMENTO DE Ø 10

PREGO REFORZADO.

Para materiais sólidos, sugerimos fazer furos de ø12 mm.

**FIXING INSULATION Ø 10**

POLYPROPYLENE WITH

PLASTIC PIN REINFORCED

Specific for rigid insulating panels. For solid materials we suggest to make ø12 holes mm

**DÄMMSTOFFDÜBEL**

POLYPROPYLEN ø10

MIT KUNSTSTOFFSTIFT

VERSTÄRKT

Bestimmt für steife Dämmplatten. Im Fall von massivem Mauerwerk wird empfohlen, ein Loch ø 12 mm zu machen.

**TASSELLO IN POLIPROPILENTE PER**

FISSAGGIO DI PANNELLI ISOLANTI Ø 10 CON PERNO REFORZADO.

Specifico per pannelli isolanti rigidi, in muratura piena si consiglia di fare un foro da ø 12 mm.

Aislamiento termico SATE Exterior insulation EIFS

Isolamento ETICS

L'isolamento a cappotto Isolation thermique façade

Wärmedämmverbundsystem

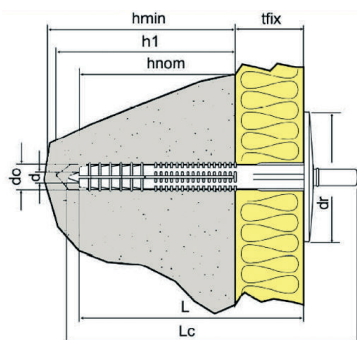


**ISOROK**



| Código Item | Medida Size Ø x L (mm) | Broca Drill hole (mm) | Longitud Length (mm) | unds cartón Qty carton | unds palet Qty per palet |
|-------------|------------------------|-----------------------|----------------------|------------------------|--------------------------|
| 721171      | 10x 70                 | 10                    | 70                   | 250                    | 20.250                   |
| 721191      | 10x 90                 | 10                    | 90                   | 250                    | 20.250                   |
| 721110      | 10x 110                | 10                    | 110                  | 250                    | 20.250                   |
| 721113      | 10x 130                | 10                    | 130                  | 250                    | 13.500                   |
| 721115      | 10x 150                | 10                    | 150                  | 250                    | 13.500                   |
| 721118      | 10x 180                | 10                    | 180                  | 250                    | 13.500                   |

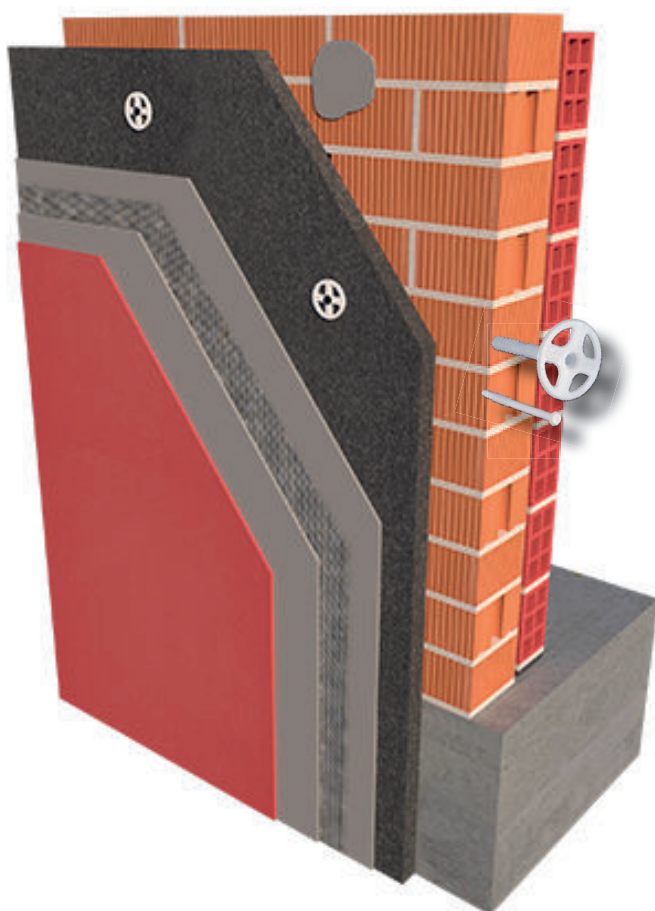




**do:** Diámetro  
**tfix:** Espesor a fijar  
**h1:** Mínima profundidad de taladro  
**hnom:** Profundidad de empotramiento  
**hmin:** Mínimo espesor de material base  
**dr:** Diámetro de arandela  
**df:** Diámetro de agujero en pieza a fijar  
**L:** Longitud

**DATOS TÉCNICOS / TECHNICAL DATA**

| do x L (mm) | Tfix Min. (mm) | Tfix Max (mm) | h1 (mm) | hnom (mm) | hmin (mm) | dr (mm) |
|-------------|----------------|---------------|---------|-----------|-----------|---------|
| 10x 70      | 20             | 45            | 40      | 30        | 80        | 50      |
| 10x 90      | 40             | 65            | 40      | 30        | 80        | 50      |
| 10x 110     | 70             | 95            | 40      | 30        | 80        | 50      |
| 10x 130     | 90             | 110           | 40      | 30        | 80        | 50      |
| 10x 150     | 115            | 130           | 40      | 30        | 80        | 50      |
| 10x 180     | 130            | 155           | 40      | 30        | 80        | 50      |



**GARANTÍA FESIT**



Colocación a Percusión

Indicado para:  
 Recommend:

- Prefabricado Hollow block 
- Piedra Stone 
- Ladrillo Hueco Hollow brick 
- Ladrillo Solid brick 
- Hormigón Concrete 